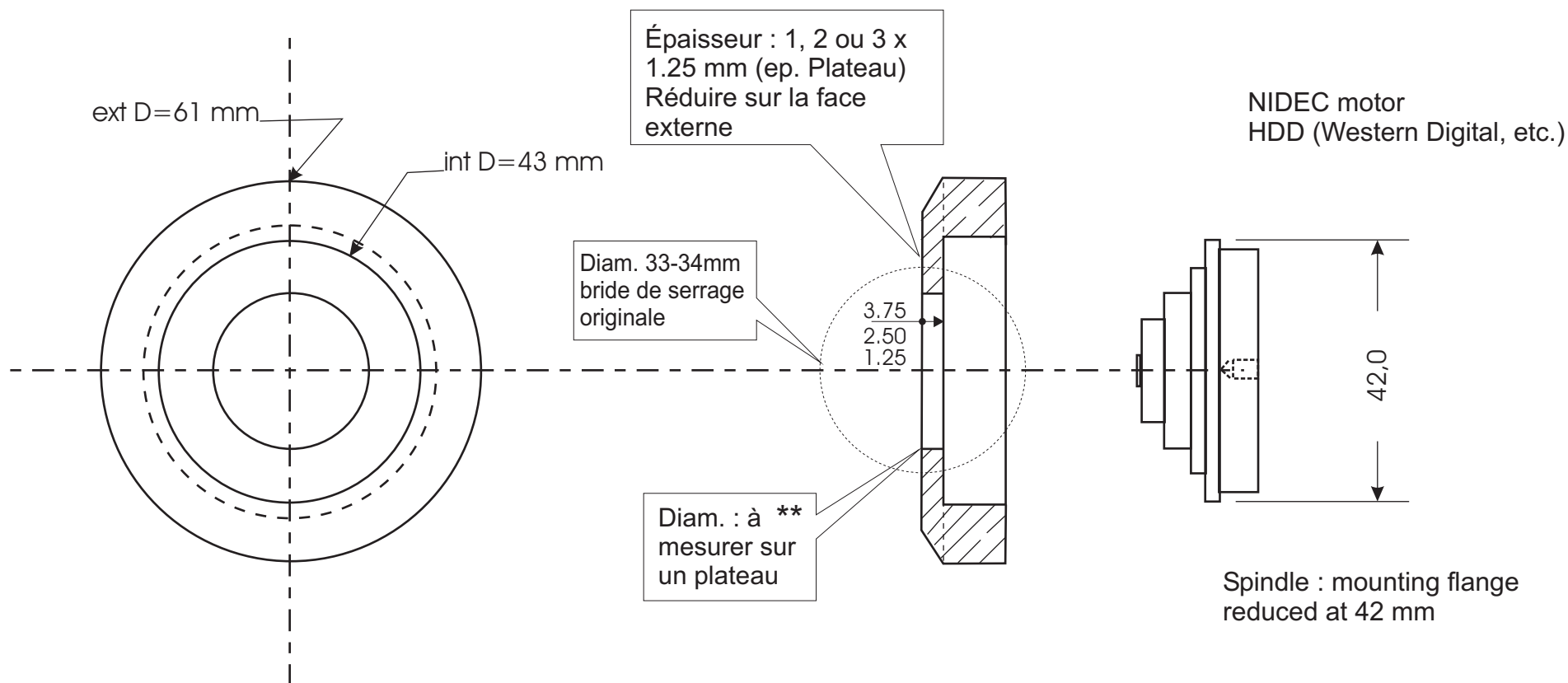


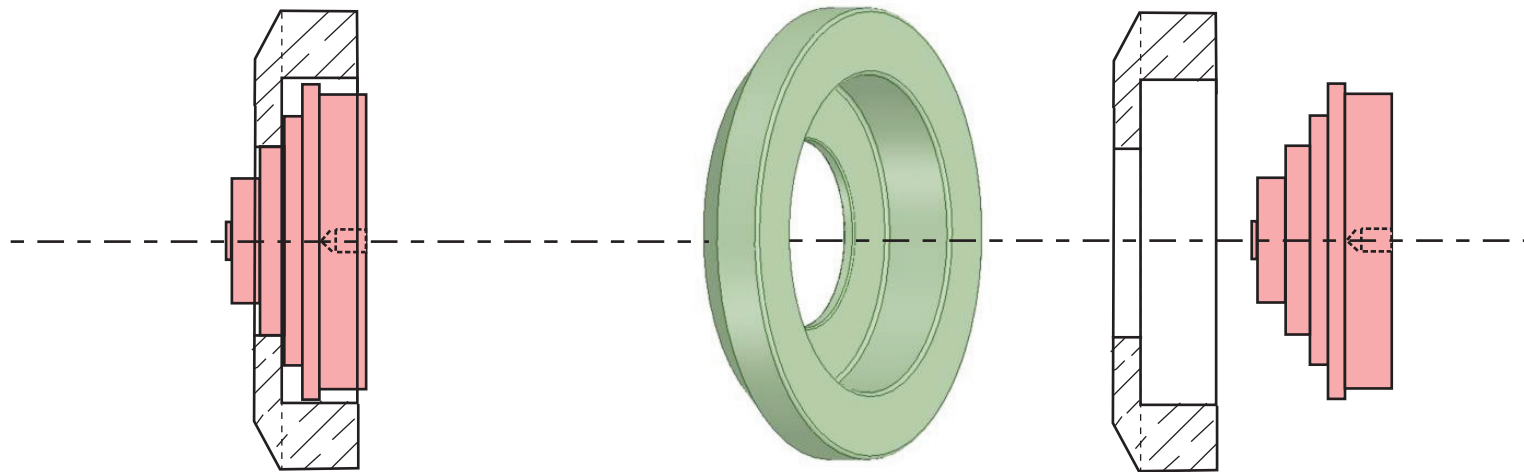
Suggestion de formes et dimensions d'un volant gyroskopique adapté à un moteur de disque dur (NIDEC)



\* Réduire (3.75 mm) suivant les moyens disponibles sans risquer la déformation du plan de rotation en prenant en compte l'épaisseur des anneaux disponibles pour obtenir le serrage original.

\*\* Le diamètre réel pour un guidage précis doit être déterminé à partir des dimensions mesurées du moteur ou d'un plateau.

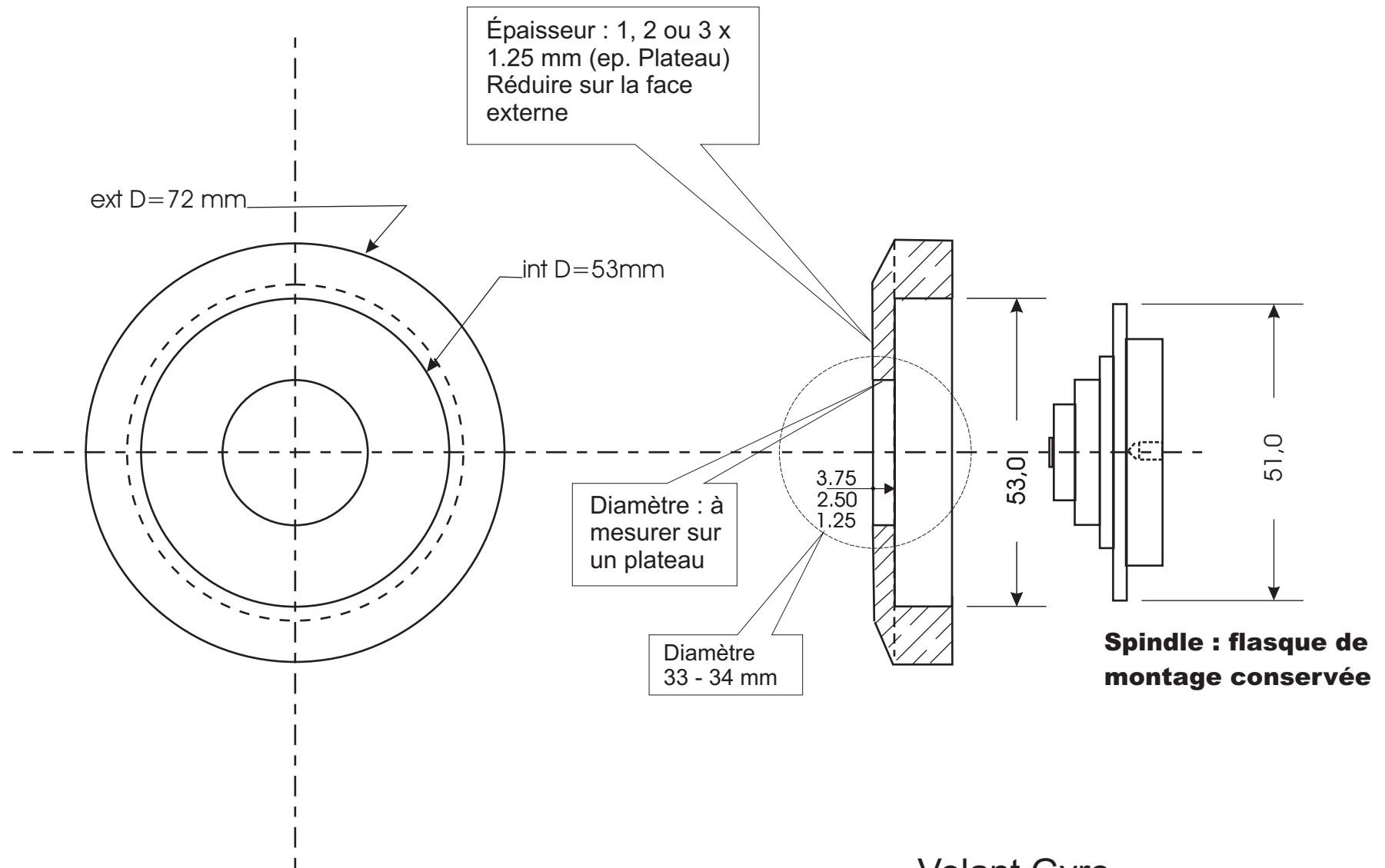
FLYINGMAGNET.COM



FLYINGMAGNET.COM

Volant gyro électrique  
Assemblage

Autre suggestion de formes et dimensions d'un volant gyroskopique adapté à un moteur de disque dur (NIDEC).  
**(sans modification du moteur)**



Volant Gyro  
Matériel : Bronze / Inox