

14 Vac :
entre J1-1 & J1-2

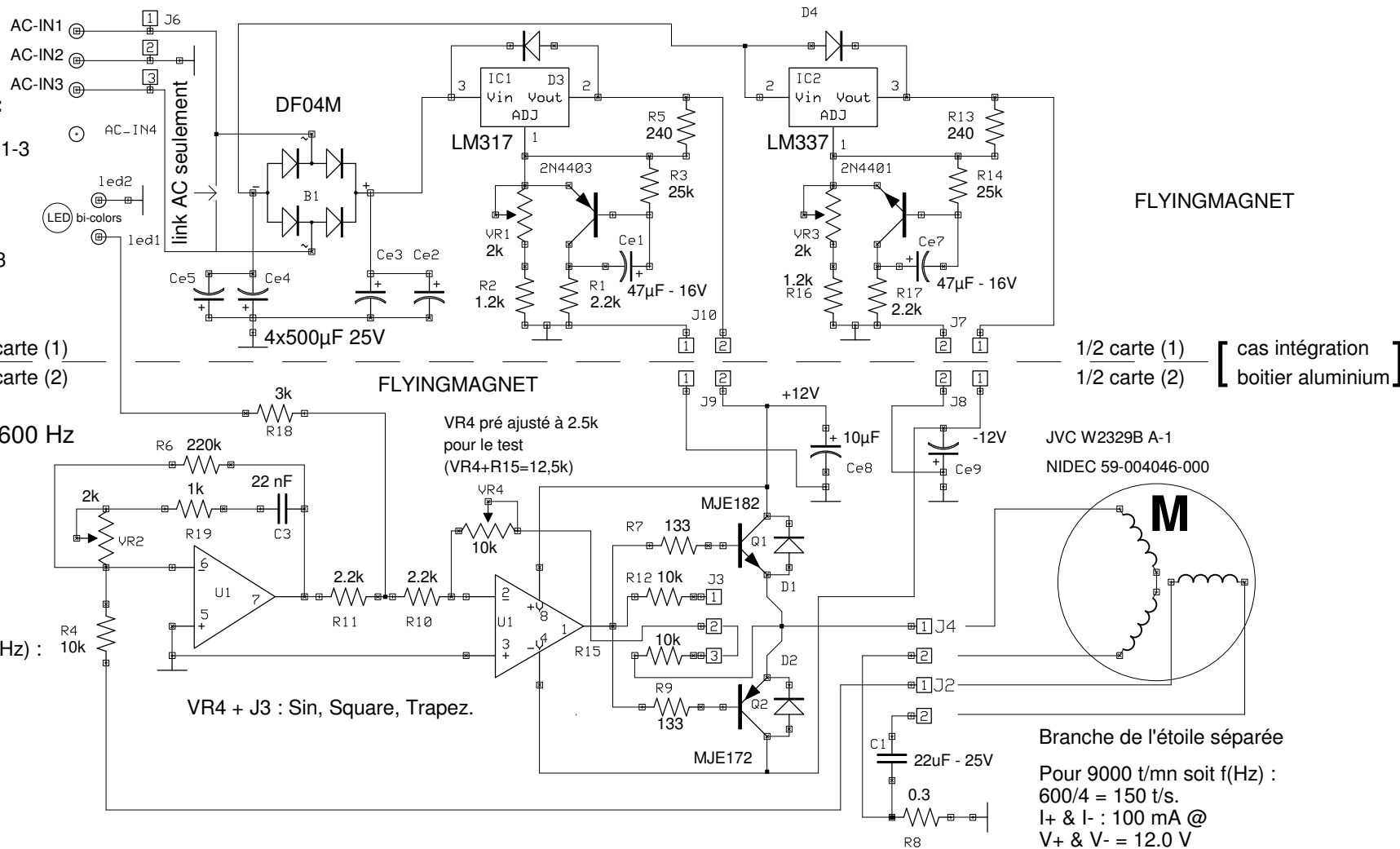
28 Vac CT et +- Vdc :
entre J6-1 & J6-3
couper link J1-1 vers J1-3
CT & 0V : J1-2

Limiteur/indicateur
DEL bicolors :
entre J5-2 (gnd) & J5-3

[cas intégration] 1/2 carte (1)
[boîtier aluminium] 1/2 carte (2)

VR2 : Phase fin @ 600 Hz
(typique 9000 t/mn)

Pour 9000 t/mn soit $f(\text{Hz})$:
 $600/4 = 150$ t/s.
 I_+ & I_- : 100 mA @
 V_+ & $V_- = 12.0$ V



GYROSCOPE ELECTRIQUE		FLYINGMAGNET
Circuit intégrable à la structure du gyroscope		
Démarrage automatique.	Juillet 2009	
Démarrage progressif ou/et limitation de courant	rev. 09 2018	