

**14 Vac :**  
entre J1-1 & J1-2

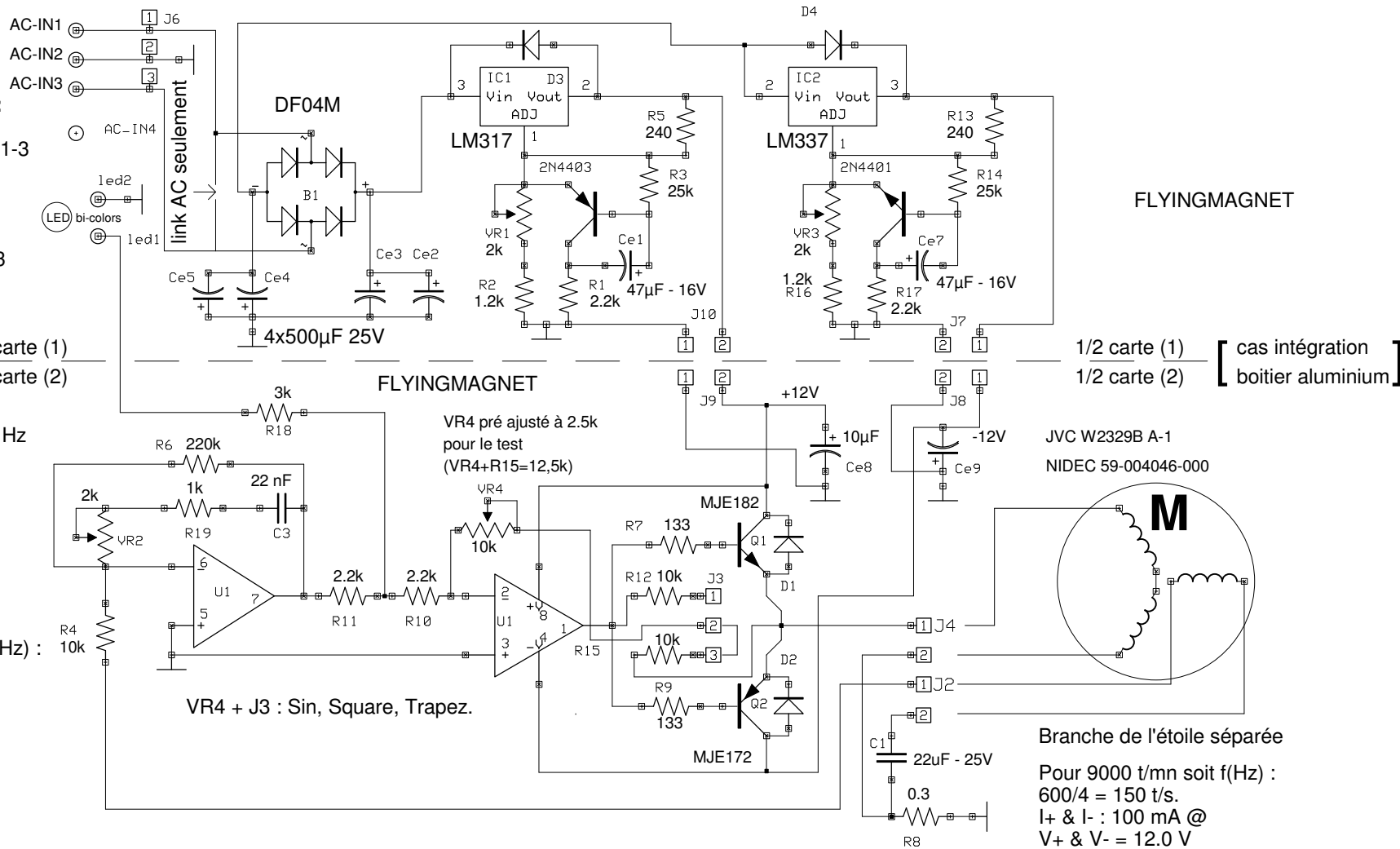
**28 Vac CT et +- Vdc :**  
entre J6-1 & J6-3  
couper link J1-1 vers J1-3  
CT & 0V : J1-2

**Limiteur/indicateur**  
DEL bicolores :  
entre J5-2 (gnd) & J5-3

[ cas intégration ] 1/2 carte (1)  
[ boîtier aluminium ] 1/2 carte (2)

VR2 : Phase fin @ 600 Hz  
(typique 9000 t/mn)

Pour 9000 t/mn soit f(Hz) :  
 $600/4 = 150$  t/s.  
I+ & I- : 100 mA @  
V+ & V- = 12.0 V



<b>GYROSCOPE ELECTRIQUE</b>		<b>FLYINGMAGNET</b>
Circuit intégrable à la structure du gyroscope		
Démarrage automatique.	Juillet 2009	
Démarrage progressif ou/et limitation de courant	rev. 09 2018	